

**HOME**<sup>®</sup>  
SECURE 868MHz

---

Trådløs Røgsensor



## Introduktion

Nogle pakker indeholder en røgsensor, ellers er det muligt at tilkøbe.

Denne manual omhandler kun, hvordan røgsensoren kobles til HomeSecure BASIC V2 alarmsystem.

Røgsensoren har indbygges sirene, som larmer mens alarmsystemet ligeledes udløses.



- 1 Testknap/LED Indikator  
Blinker hvert 20. sekund ved normal tilstand,  
hvert 2. sekund ved alarm.
- 2 Testknap. Bruges til at teste, at sensoren kan  
udløse alarmpanelet samt ved kodning.
- 3 Monteringsbase.

## Registrer Sensoren

### 2.1 Registrering

Før sensoren kan udløse alarm, skal den registreres til alarmpanelet. Følg vejledningen på næste side:



**Kod sensorerne til alarmpanelet inden sensorerne hænges op på deres plads.  
Det gør hele proceduren lettere.  
Vær sikker på kun at kode een sensor ad gangen!**

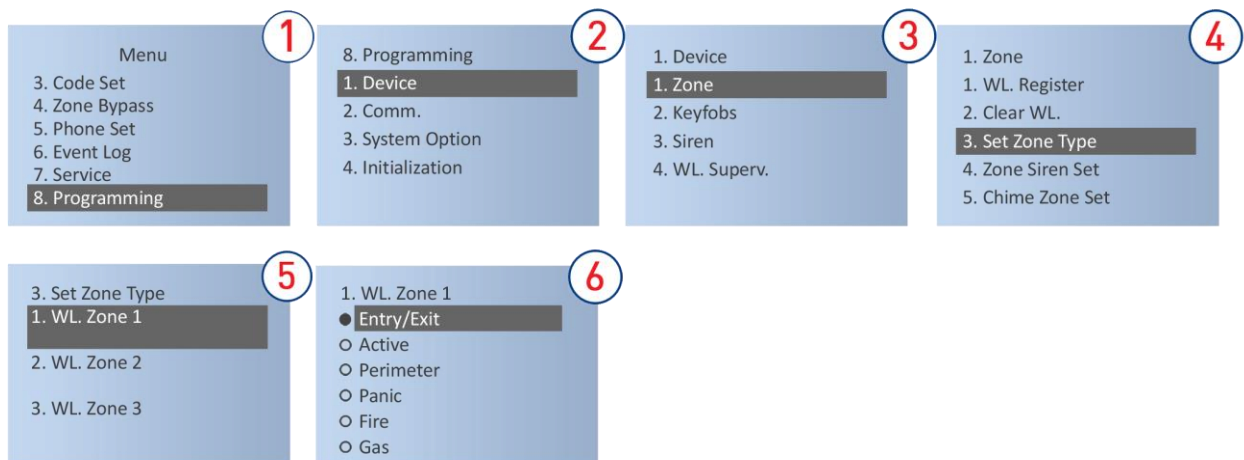


Brug navigationstasterne og [#] for at komme til 6. Herefter har du 60sek til at trykke på røgsensorens testknap for at registrere den. Gem enheden ved at trykke [#], når du kommer til 8. Herefter er det muligt at navngive enheden, tryk [#] ved 9 og indtast det ønskede navn ved brug af nummertasterne (som en gammeldags SMS besked).



Efter sensorerne er kodet, er det vigtigt, at de der bliver indstillet Zonetype for hver sensor. Se mere nedenfor.

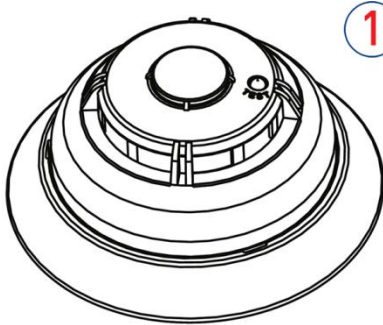
## 2.2 Indstil Zonetype



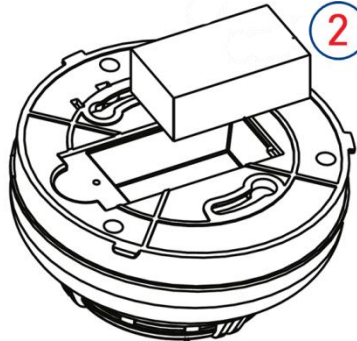
Se mere om Zonetyper under [4.3 Zonetyper] fra side 13 I den komplette HomeSecure PRO manual.

# Installation

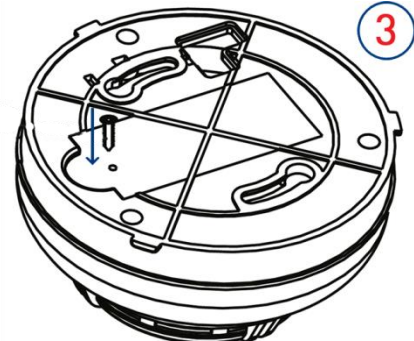
Placer f.eks. røgsensoren i køkken, soveværelse, gang etc. Røgsensoren må ikke installeres i over 4 meters højde, i fugtige omgivelser (som f.eks. badeværelse) eller tæt på vinduer og døre udadtil.



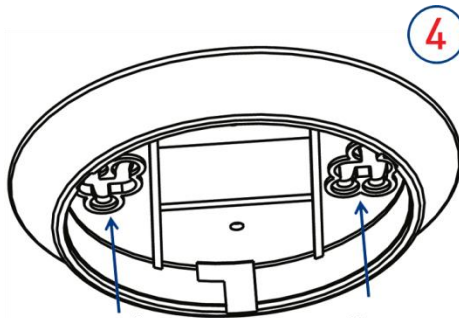
Sensoren, når du modtager den.



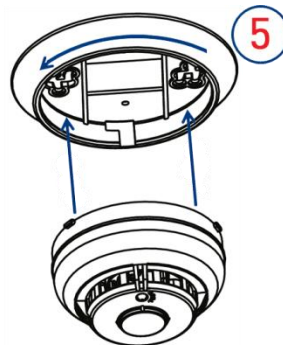
Åben batterilåget og indsæt batteri.



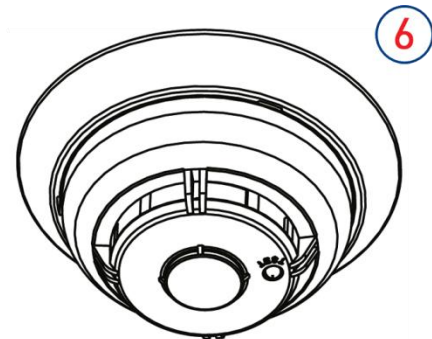
Luk batterilåget og fastgør med skrue.



Skrue monteringsbasen i loftet, hvor du ønsker at montere røgsensoren.



Fastgør røgsensoren i monteringsbasen. Tryk ind og drej.



Installationen er færdig.

## Specifikationer

<b>Sendedistance</b>	100 meter uden forhindringer ca. 30 meter med
<b>Sendefrekvens</b>	868MHz
<b>Sensor Område</b>	20kvm
<b>Batteri</b>	9V
<b>Batterilevetid</b>	9-12 måneder
<b>Arbejdstemperatur</b>	10 - 50°C
<b>Fugtighed</b>	≤95%
<b>Sensortype</b>	Infrarød fotoelektrisk diode